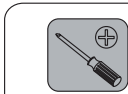
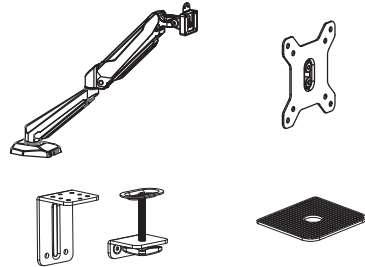
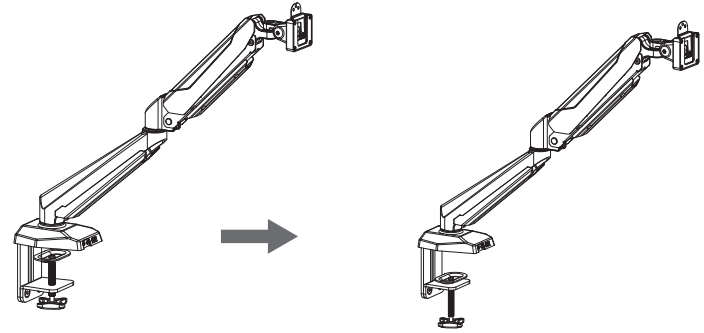


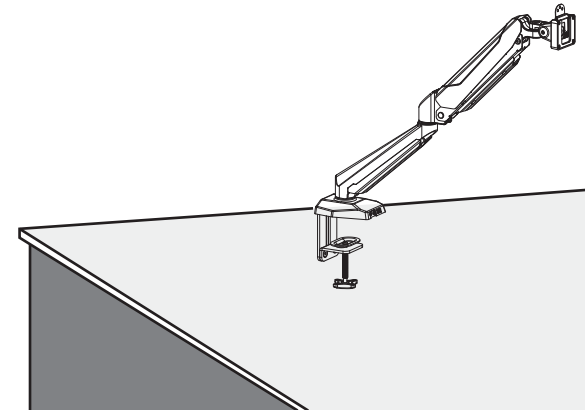
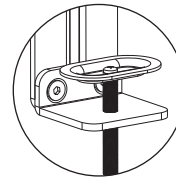
- M4x12 (x4) **A**
- M4x30 (x4) **B**
- 13X5.5X16.5 (x4) **C**
- S=5mm (x1) **D**
- M6x12 (x4) **E**
- M8x12 (x2) **F**
- S=4mm (x1) **G**



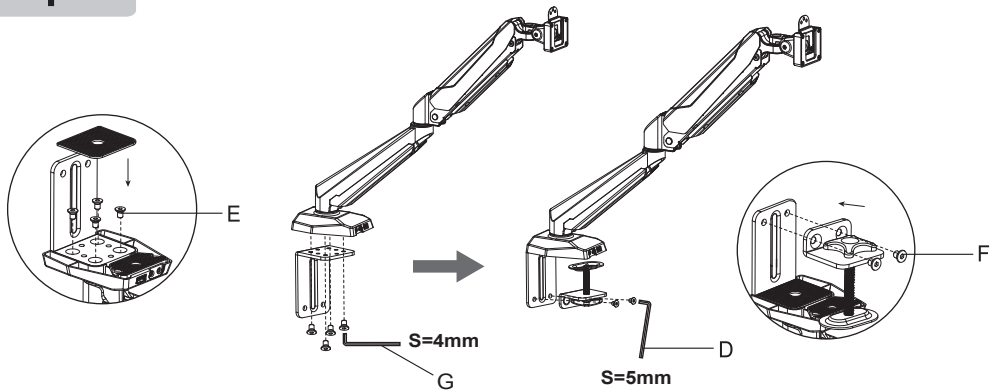
2



3



1



4

