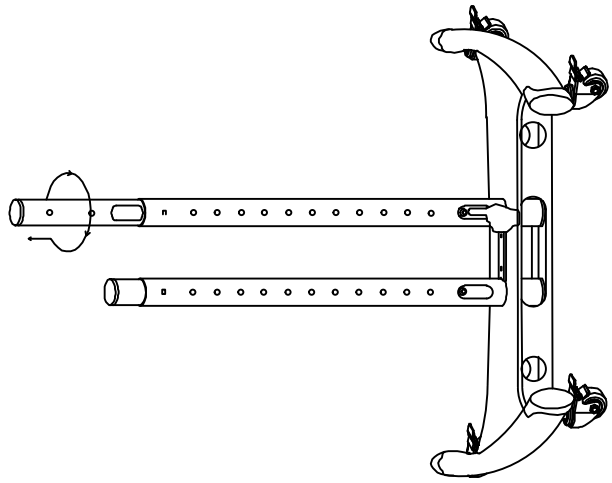
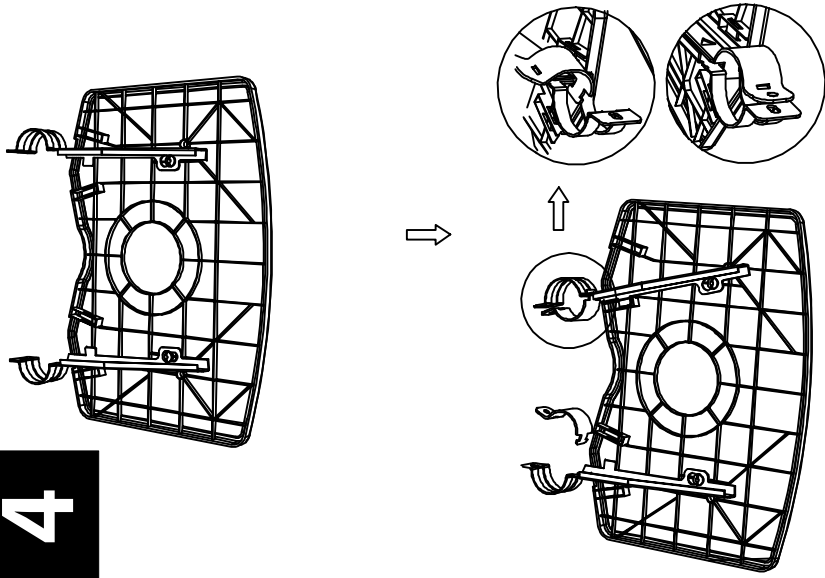


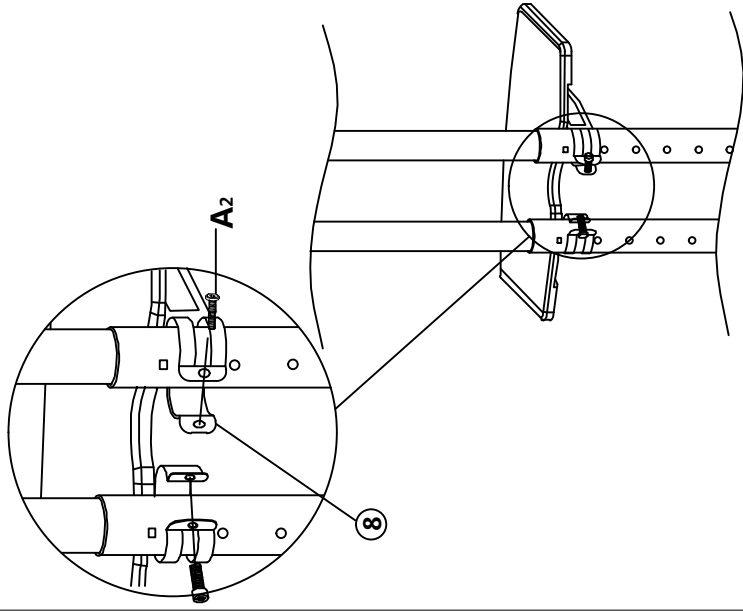
3





4

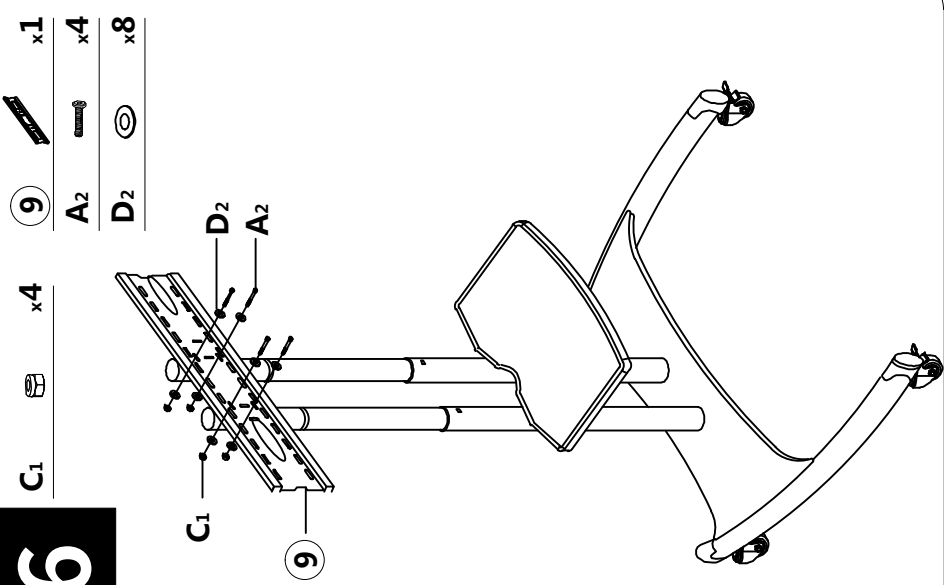




5



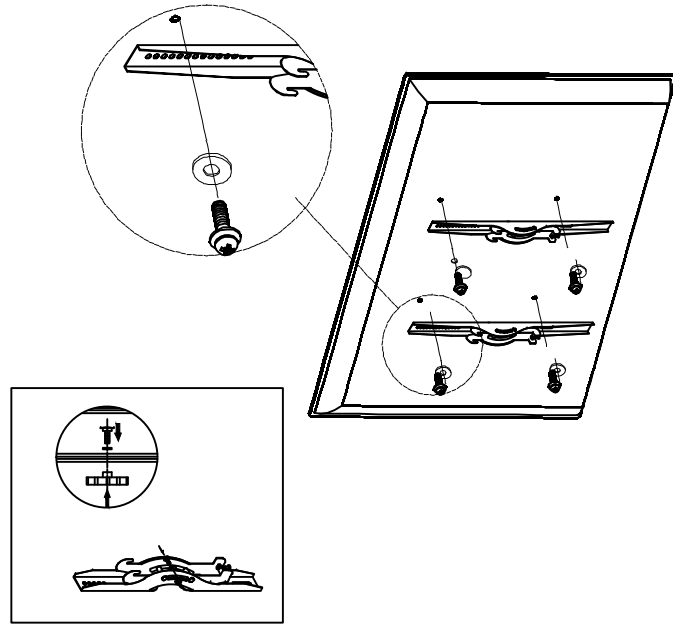
8  x2
A2  x2

6



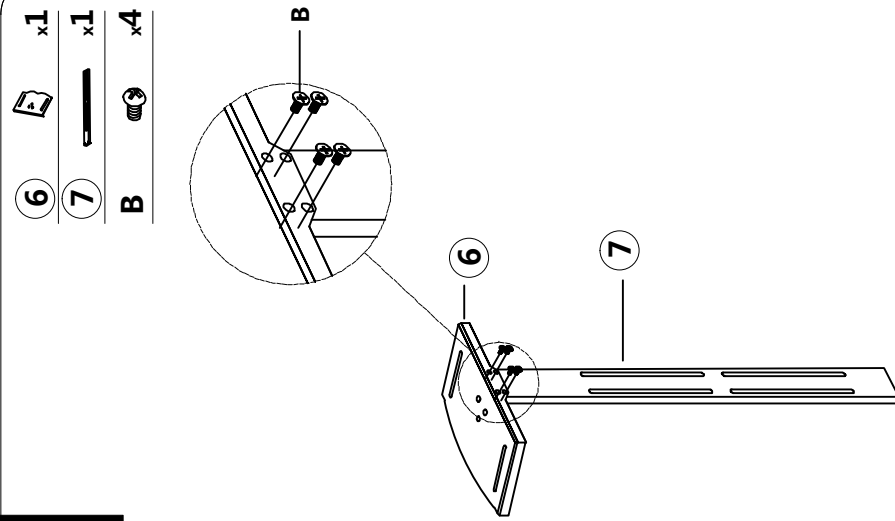
C1  x4
9  x1
A2  x4
D2  x8




7



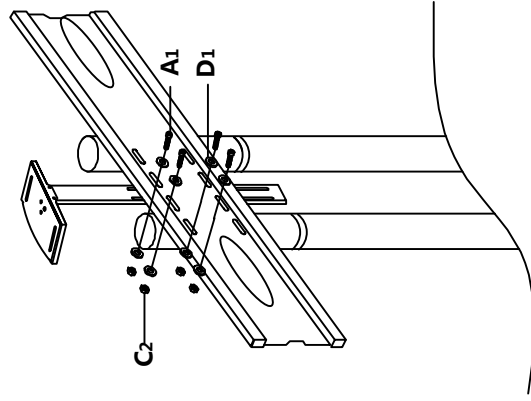
10  x2

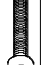
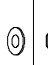

8



6  x1
7  x1
B  x4

9



A1  x4
D1  x8
C2  x4

10

