

"SOMBOX WALL 1-3"

Guida di montaggio
Montageanleitung
Guia de montaje
Monteringsvejledning

Mounting instructions
Prescriptions de montage
Montagevoorschrift
Prescricoes de montagem

I

Avvertenza:

Un montaggio corretto è di fondamentale importanza. Peso massimo supportato: Sombox1 Kg 2 (lbs 4,4) – Sombox3 Kg 3 (lbs 6,6). La parete per l'ancoraggio deve essere di legno massiccio, di mattoni pieni o di cemento. **È necessario impiegare il materiale di montaggio appropriato. Il produttore non si assume alcuna responsabilità in caso di ancoraggio non corretto. Il fabbricante non si assume alcuna responsabilità in caso di impiego diverso dal sostegno di casse acustiche.**

D

Beachten Sie bitte:

Eine korrekte Montage ist von grundsätzlicher Bedeutung. Das Höchstgewicht der Lautsprecher muß: Sombox1 Kg 2 (lbs 4,4) – Sombox3 Kg 3 (lbs 6,6) sein. Die Verankerungswand muß aus Massivholz, Vollstein oder Zement sein. **Bitte entsprechend geeignetes Montagmaterial benutzen. Der Hersteller haftet weder bei unkorrekter Verankerung. Für eine benutzung anders als für Lautsprecher ist der Hersteller nicht verantwortlich.**

E

Atención

El montaje correcto es de importancia esencial. Peso máximo de el Altavoz: Sombox1 Kg 2 (lbs 4,4) – Sombox3 Kg 3 (lbs 6,6). Instalar únicamente en paredes de ladrillos o de cemento o sobre columnas de madera maciza. No fijar a un entablillado o machihembrado de madera pues no tendría suficiente solidez. **La instalación requerirá la utilización de material de fijación apropiado. El fabricante sólo se responsabiliza de su uso como soporte de Altavoz.**

DK

Bemærk!

En korrekt montage er yderst vigtig. Max vægt af Taleren er: Sombox1 Kg 2 (lbs 4,4) – Sombox3 Kg 3 (lbs 6,6). Montering kun på vægge af sten, beton og på træstetter. **Kræver andre monteringsmidler. Benyttes andet end Taleren garanterer.**

GB

Warning:

Correct assembly is essential. The maximum weight of supported must not exceed: Sombox1 Kg 2 (lbs 4,4) – Sombox3 Kg 3 (lbs 6,6). The wall to which it is to be attached must be of solid wood, brickwork or concrete. **Requires appropriate assembly materials. The manufacturer is not responsible for any consequences deriving from incorrect assembly or for use other than for speakers.**

F

Attention:

Un montage correct revêt une importance fondamentale. Poids maximum de le haut-parleur: Sombox1 Kg 2 (lbs 4,4) – Sombox3 Kg 3 (lbs 6,6). La paroi de fixation doit être en bois massif, en briques pleins ou en ciment. **Est nécessaire d'utiliser le matériel de montage approprié. Le fabricant n'assume aucune responsabilité aussi bien en cas de fixation incorrecte qu'en cas d'application différente de support de postes de le haut-parleur.**

NL

Waarschuwing

Correcte montage is van essentieel belang. Maximaal gewicht de spreker: Sombox1 Kg 2 (lbs 4,4) – Sombox3 Kg 3 (lbs 6,6). Montage alleen aan wanden van baksteen of beton of aan houten pilaren. **Gebruik anders dan voor speakers valt buiten de verantwoordelijkheid van de fabrikant.**

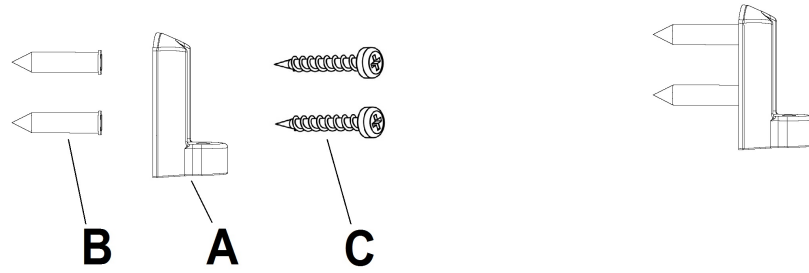
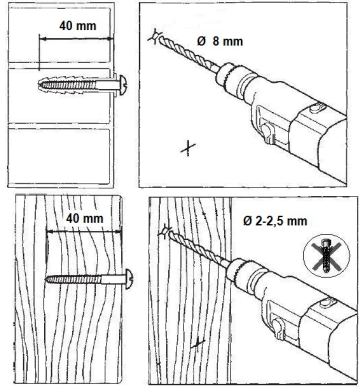
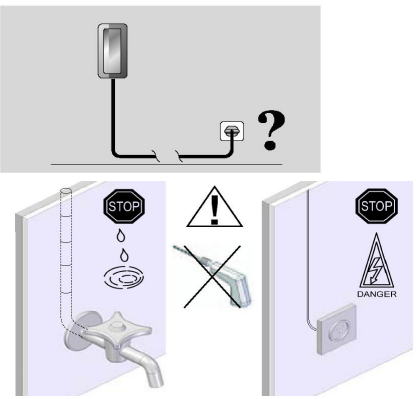
P

Atenção

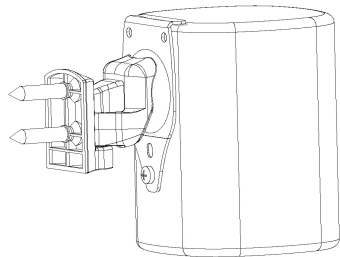
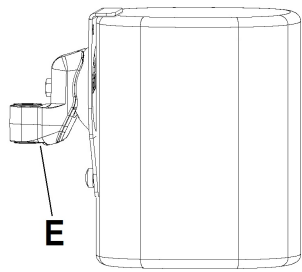
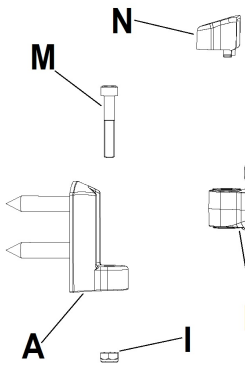
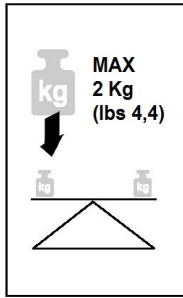
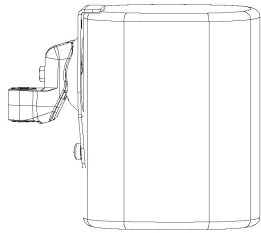
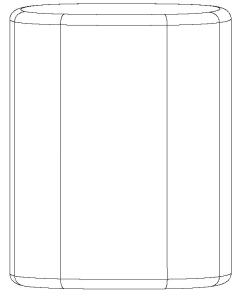
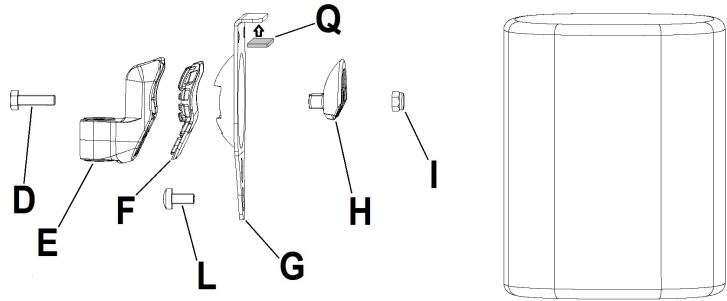
Uma montagem correcta é importância essencial. Peso máximo do alto-falante: Sombox1 Kg 2 (lbs 4,4) – Sombox3 Kg 3 (lbs 6,6). Aplique só em paredes de alvenaria ou de betao ou em vigas de madeira. Será necessário material adequado. **A montagem de alto-falante num outro tipo de tecto, não é da responsabilidade do fabricante.**

A		1	F		1	M	M6x40	1
B	Ø 8x40	2	G	only for Sombox1	1	N		1
C	5x40	2	H		1	O	only for Sombox3	1
D	M6x25	1	I	M6	2	P		2
E		1	L	1/4 WH x 3/8	1	Q	45x10x2	1

Subject to technical modifications/ Technische wijzigingen voorbehouden/ Technische Änderungen sind vorbehalten/ Sous réserve de modifications techniques/ Sujeto a modificaciones técnicas/ Con riserva di modifichite tecniche/ Reservado o direito de modifcacoes técnicas/ Tekniska ändring ar förbehålles.



SOMBOX WALL 1



SOMBOX WALL 3

